



FRENI PNEUMATICI A PINZA
PNEUMATIC CALIPER BRAKES





Per controllare la decelerazione di parti in movimento per piccole e medie potenze il sistema più semplice è la combinazione di un disco freno con una o più pinze a comando pneumatico. Le pinze vengono azionate da un pistone a membrana che deve essere posizionato lontano da fonti di calore, esse sono autoallineanti ed il consumo del ferodo viene ripreso automaticamente. I dischi sono disponibili in ghisa da 200 a 600 mm, e possono essere anche realizzati in conformità alle esigenze del cliente. Le pinze freno RE sono progettate e realizzate per poter operare secondo le condizioni di lavoro e le caratteristiche tecniche definite nel presente catalogo. Esse coprono una vasta gamma di applicazioni, in grado di soddisfare tutte le esigenze della clientela. È opportuno quindi selezionare la tipologia di prodotto più adatta alle proprie occorrenze, facendo riferimento ai parametri delle relative specifiche tecniche.

Scelta dell'applicazione In fase di progettazione è opportuno selezionare la pinza freno da impiegare in modo da avere una corretta applicazione della stessa, e poter quindi sfruttare al meglio le caratteristiche di ogni tipologia di prodotto disponibile. Si ricorda inoltre che, per ottenere il valore nominale della coppia, occorre avere un completo assestamento del materiale sul disco. Per ciò che riguarda in particolare le pinze freno usate come stazionamento è consigliabile un calcolo non inferiore a F.S.2.

Suggerimenti per un corretto utilizzo del prodotto Per prevenire spiacevoli incidenti si invitano gli addetti al rispetto della direttiva CEE 89/656 e 89/686 relativa all'impiego di dispositivi ed equipaggiamenti idonei per la protezione adeguata dei carichi e/o pesi. Inoltre si ricorda che:

- le pinze freno negative contengono molle meccanicamente precaricate, il cui montaggio e manutenzione deve essere eseguita da personale specializzato,
- le pinze freno idrauliche richiedono l'utilizzo di olio a base minerale SAE ISO 46 in quantità estremamente limitate per il rispetto dell'ambiente.

Rispetto delle normative Il materiale d'attrito impiegato nei freni a pinza è esente da amianto. Si raccomanda il suo corretto smaltimento, una volta usurato, secondo le leggi vigenti nel Paese in cui vengono utilizzati (direttiva CEE 75/442). Per l'eliminazione e il recupero degli oli usati il riferimento è alla direttiva CEE 75/439. Questa parte di macchina è destinata ad essere incorporata nella macchina per la quale è stata progettata e non può funzionare in modo indipendente. Si fa divieto di messa in servizio prima di aver dichiarato conforme alle disposizioni vigenti la macchina di destinazione.

FRENI PNEUMATICI A PINZA PNEUMATIC CALIPER BRAKES

To control the deceleration of moving parts for small and medium powers, the best solutions is the combination of a brake disc with one or more pneumatic calipers. The calipers are actuated by a rubber diaphragm piston - that should be placed away from any heat source, are self aligning, and do not require adjustments for wear. The discs are available in diameters from 200-600 mm, and can also be made to the customers' specific designs. RE caliper brakes are planed and realized to operate according to the work conditions and the technical features which are mentioned in this catalogue. They cover a wide range of applications in order to satisfy all the customers' needs. We advise you to choose the type of product that better suits your needs and also to refer to the parameters of the respective and specific technics.

Choice of the application *In planning we suggest you to choose the caliper brake you use in order to have its correct application. In this way you can take the greatest advantage from the features of every type of available products. Moreover we remind you that you need to have a total arrangement of the material on the disk in order to get the nominal value of the torque. As far as the caliper brakes used as stop are concerned we advise you a calculation not lower than F.S.2.*

Suggestions for a correct use of the product *The staff is advise to respect the E.U. directives 89/656 and 89/686 in order to avoid unpleasant incidents. They concern the use of suitable devices and equipments to be properly protected against loads and/or weights. Moreover we remind you that:*

- *the hydraulically released caliper brakes contain mechanically pre-loaded springs whose assemblage and maintenance must be carried out by qualified staff,*
- *the hydraulic caliper brakes require the use of oil on mineral base SAE ISO 46 in extremely limited quantity in order to respect the environment.*

Respect of the laws *The attrition material used in the caliper brakes is free from asbetos. We suggest you to get rid of it correctly once it is worn out according to the current laws of the country where it is used (E.U. directive 75/442). As far as the elimination and recycling of the used oil are concerned we remind you to refer to the E.U. directive 75/439. This product is intended to be used on the machine it has been designed for and it must not be used independently. It is forbidden to use it to machines that are not in compliance with the current regulation.*

**SIMBOLI
E UNITÀ DI MISURA**

| | |
|-----------|---|
| Cd | = Coppia dinamica [Nm] |
| J | = Inerzia [kg·m ²] |
| n | = Numero di giri [rpm] |
| t | = Tempo di frenatura [s] |
| v | = Velocità lineare [m/min] |
| z | = Numero interventi al minuto |
| T | = Tensione sul materiale [N] |
| d | = Diametro bobina [m] |
| Nc | = Potenza dissipata in calore in continuo [N] |
| Nz | = Potenza dissipata in calore per ogni frenata [kW] |
| m | = Peso massimo bobina [kg] |
| r | = Raggio massimo bobina [m] |

**SYMBOLS
AND UNIT OF MEASUREMENT**

| | |
|-----------|--|
| Cd | = <i>Dynamic torque [Nm]</i> |
| J | = <i>Total inertia load [kg·m²]</i> |
| n | = <i>Rotating speed [min]</i> |
| t | = <i>Time [s]</i> |
| v | = <i>Web speed [m/min]</i> |
| z | = <i>Stops/minute</i> |
| T | = <i>Web tension [N]</i> |
| d | = <i>Roll diameter [m]</i> |
| Nc | = <i>Continuous mean power [N]</i> |
| Nz | = <i>Mean breaking power [kW]</i> |
| m | = <i>Coil maximum weight</i> |
| r | = <i>Coil maximum radius</i> |

**FORMULE UTILI
USEFUL FORMULAS**

$$J = \frac{m \cdot r^2}{2} = \text{kgm}^2 \quad \text{Inerzia bobina} \\ \text{Coil inertia}$$

$$v = \pi \cdot d \cdot n = \text{m/min} \quad \text{Velocità lineare} \\ \text{Web speed}$$

$$n = \frac{v}{\pi \cdot d} = \text{rpm} \quad \text{Numero di giri} \\ \text{Revolutions per minute}$$

Per poter calcolare la coppia dinamica Cd identifichiamo tre applicazioni basilari di cui forniamo le relative basi di calcolo.

To calculate the Dynamic torque (Cd) we identify three fundamental applications. Below you can find the necessary formulas for the calculation.

**FRENATURA CICLICA
CYCLIC STOP**

$$Cd = \frac{J \cdot n}{9,55 \cdot t} = \text{Nm} \quad \text{Coppia dinamica} \\ \text{Dynamic torque}$$

$$Nz = \frac{J \cdot n^{1/4}}{182,5 \cdot 10^{3/4} \cdot t} = \text{kW} \quad \text{Potenza dissipata in calore per ogni frenata} \\ \text{Mean breaking power}$$

$$Nc = \frac{Nz \cdot z \cdot t}{60} = \text{kW} \quad \text{Potenza dissipata in calore in continuo} \\ \text{Continuous mean power}$$

**SLITTAMENTO CONTINUO
TENSIONING**

$$Nc = \frac{T \cdot v}{60 \cdot 10^{3/4}} = \text{kW} \quad \text{Potenza dissipata in calore in continuo} \\ \text{Continuous mean power}$$

$$Md = \frac{T \cdot v}{z} = \text{Nm} \quad \text{Coppia dinamica} \\ \text{Dynamic torque}$$

**FRENATURA D'EMERGENZA
EMERGENCY STOP**

$$Cd = \frac{m \cdot d \cdot v}{2400 \cdot t} = \text{Nm} \quad \text{Coppia dinamica} \\ \text{Dynamic torque}$$

$$Nz = \frac{J \cdot n^{1/4}}{182,4 \cdot 10^{3/4} \cdot t} = \text{kW} \quad \text{Potenza dissipata in calore per frenata} \\ \text{Mean breaking power}$$

**PINZE CX
(POSITIVE, NEGATIVE, RIDOTTE)
CX CALIPER BRAKES
(AIR APPLIED, SPRING APPLIED,
REDUCED TORQUE)**



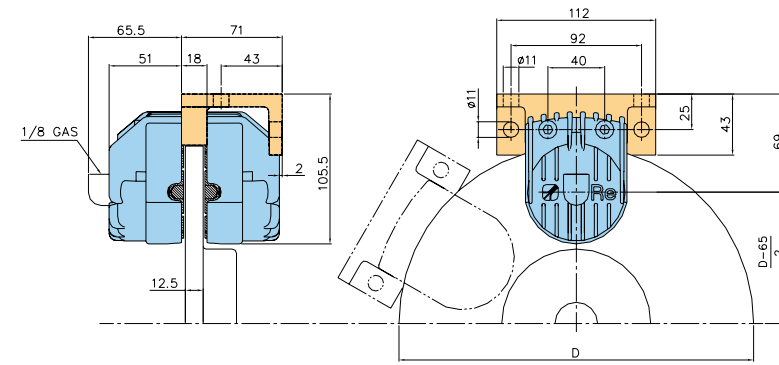
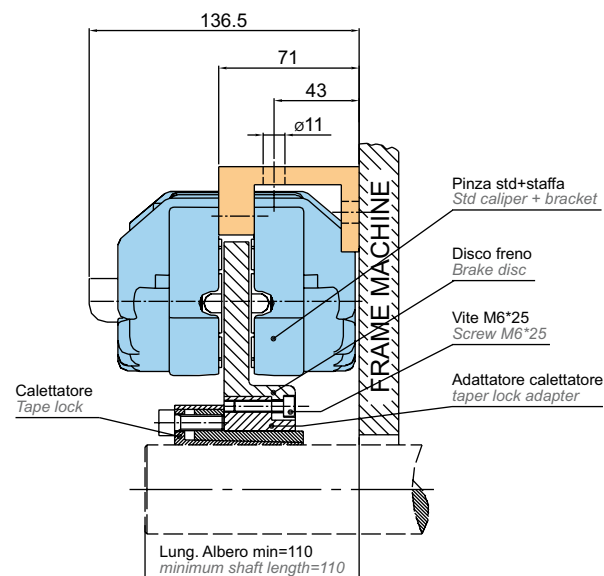
Singole pinze Combiflex possono essere utilizzate per applicazioni in cui sono necessarie frenature per piccole e medie potenze, o per frenature di emergenza. Una o più pinze vengono installate su dischi freno di diverse dimensioni; grazie alla modularità di questo sistema è possibile ottenere l'applicazione ideale per ogni esigenza. Le stesse pinze sono disponibili in versione negativa.

The single Combiflex calipers are particularly adapted for applications with low or medium braking force or for emergency-brakes. One or more calipers can be installed on brake discs with different dimensions. Due to its modular conception it is possible to find the perfect solution for every requirement. The same calipers are available in the spring-applied version.

Tutte le pinze CX (positive, negative e ridotte) possono essere fornite complete di staffa singola o di staffe multiple.

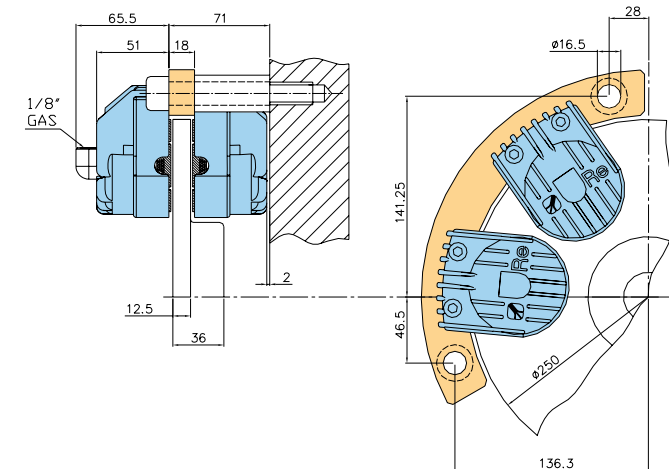
All CX calipers (air-applied, spring-applied and with reduced torque) can be delivered with single or multiple brackets.

**applicazione
con calettatore
taper lock
application**

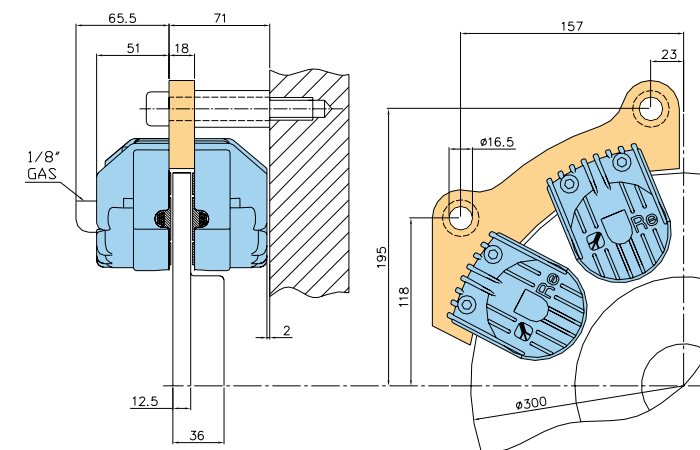


**SCHEMA DI MONTAGGIO
PINZE CX
MOUNTING SCHEME
FOR CX CALIPERS**

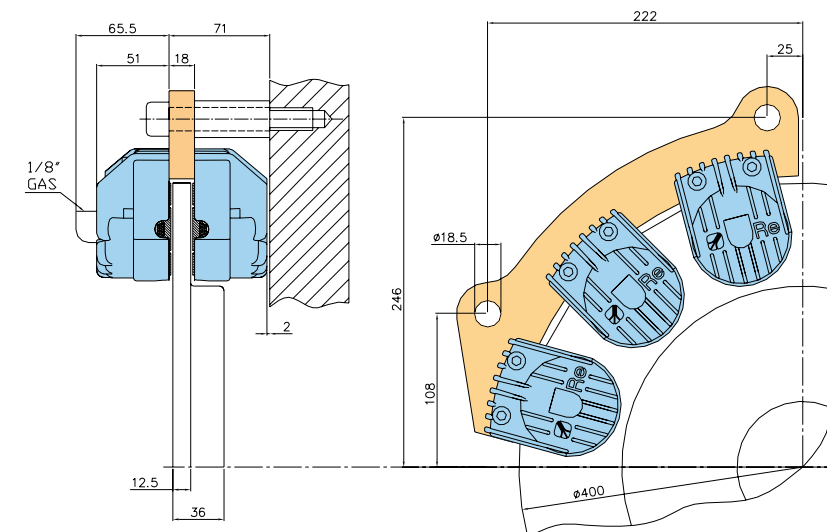
pinza singola CX
single CX caliper



staffa per PX250
bracket for PX250



staffa per PX300
bracket for PX300



staffa per PX400
bracket for PX400

PINZE CX RIDOTTE

Le pinze Combiflex ridotte sono state pensate per le vostre applicazioni che necessitano di una maggiore sensibilità nella frenatura, la coppia richiesta è quindi molto bassa. Ideali per l'uso con materiali molto leggeri quali TNT, carta leggera, film plastico o con materiali di fascia stretta.

La peculiarità del sistema Combiflex, che caratterizza anche le pinze ridotte, è la modularità. Potete quindi combinare pinze ridotte differenti e decidere quali pinze attivare in base al materiale che state utilizzando in quel momento. Sono ideali quindi per chi ha necessità di lavorare con bobine di differenti materiali.

Sono disponibili tre tipi di pinze ridotte con una differente capacità di frenatura, il valore in percentuale indica la capacità di frenatura rispetto alla pinza standard.

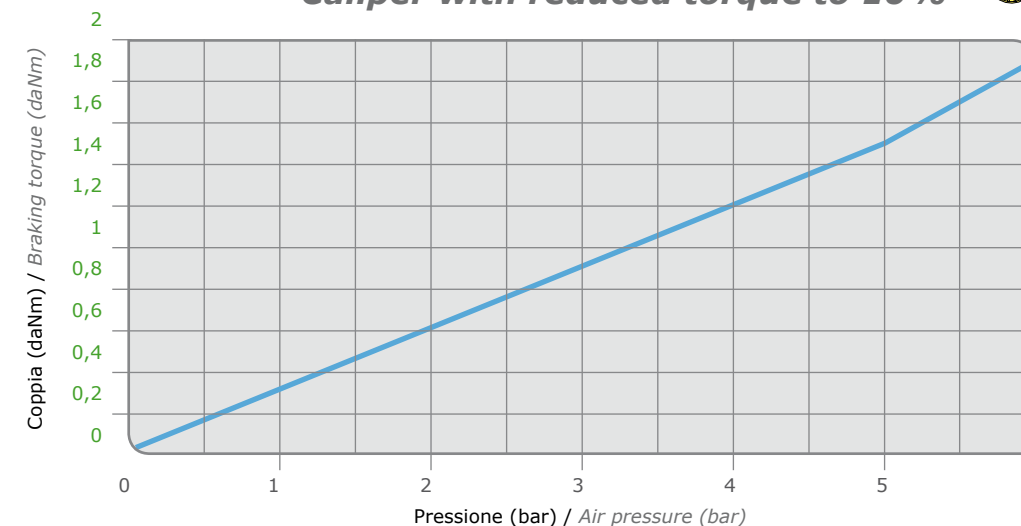
REDUCED TORQUE CALIPER

The Combiflex calipers with reduced torque have been designed for applications which require highest sensibility in terms of braking. These calipers are adapted for very light materials as TNT, thin paper, plastic film or for narrow cut material.

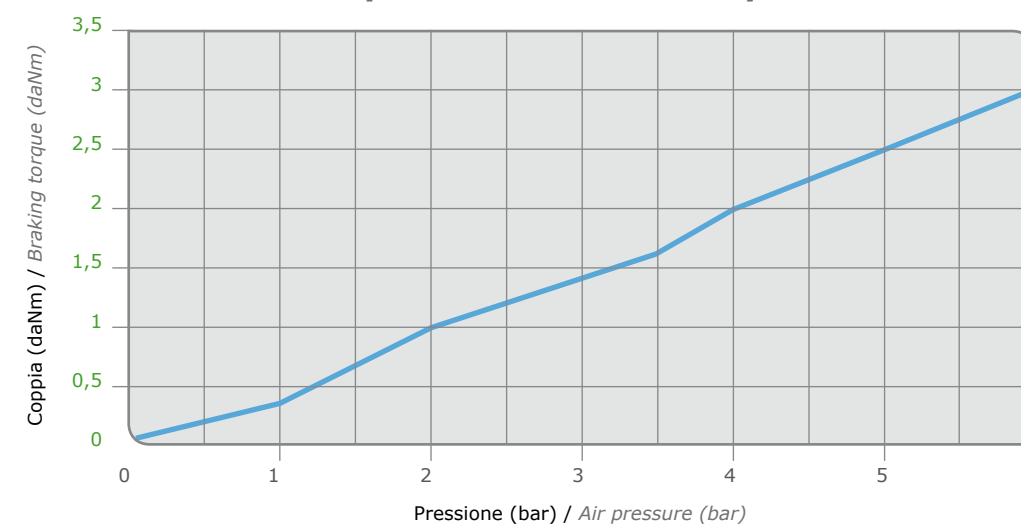
The special characteristic of the Combiflex system and of the reduced torque caliper is its modular conception. This means that you can combine different reduced calipers and decide, depending on the material processed in that moment, which calipers you want to activate. This is optimal for applications which handle coils with different materials.

We manufacture three different types of reduced torque calipers with different braking forces. The percentage value indicates the braking force in comparison with the standard caliper.

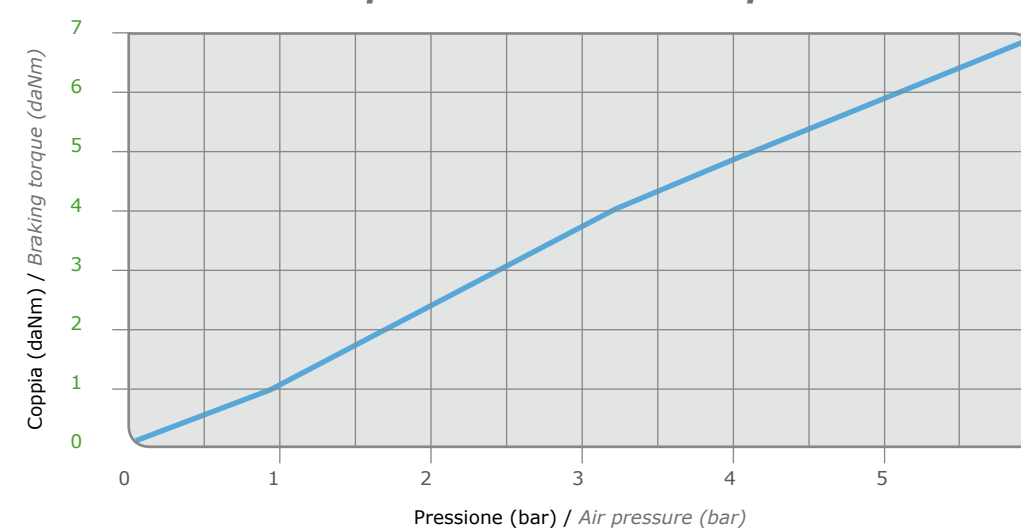
Pinza ridotta al 10%
Caliper with reduced torque to 10%



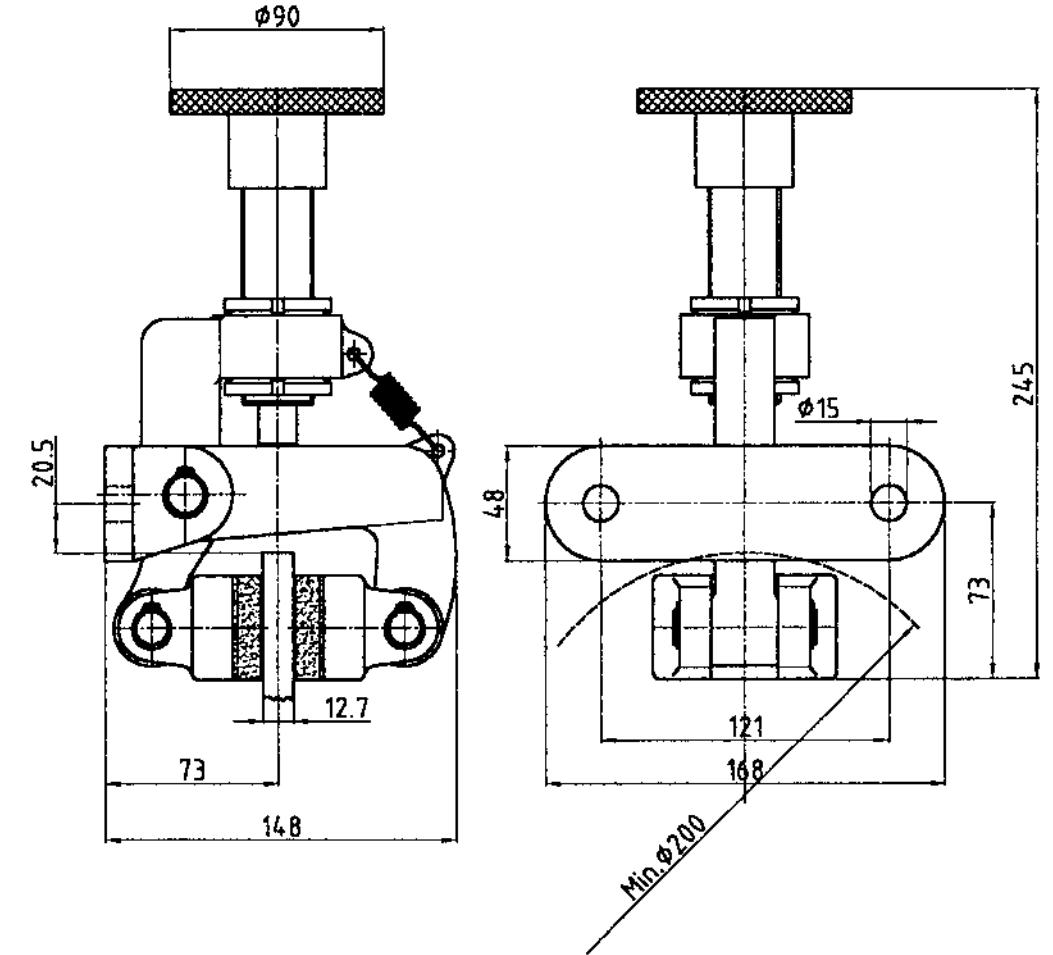
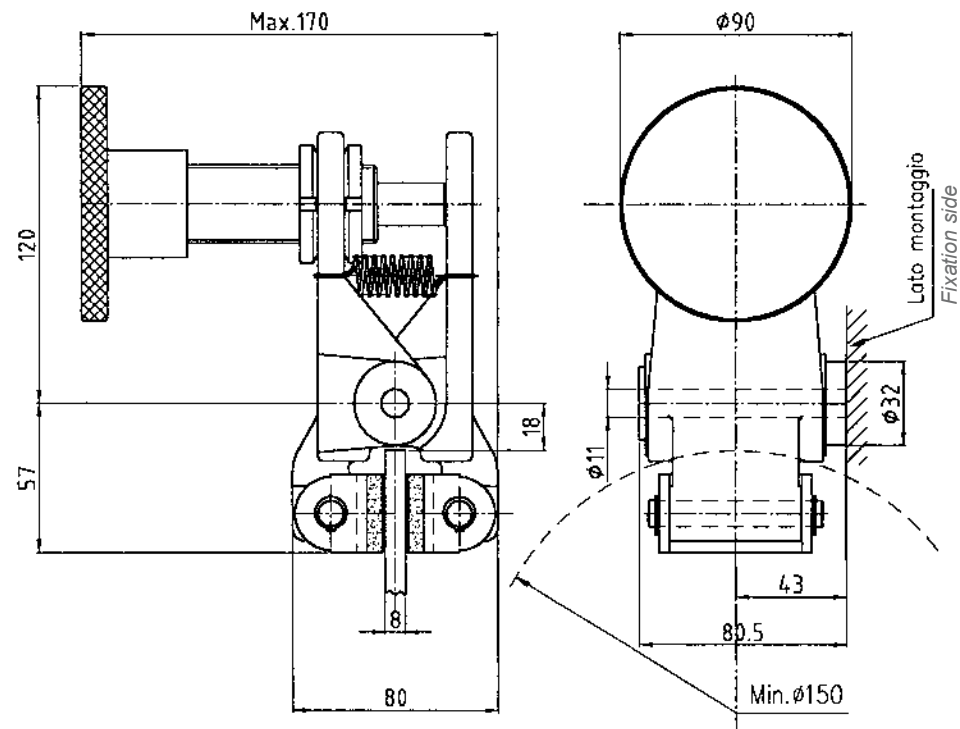
Pinza ridotta al 16%
Caliper with reduced torque to 16%



Pinza ridotta al 40%
Caliper with reduced torque to 40%



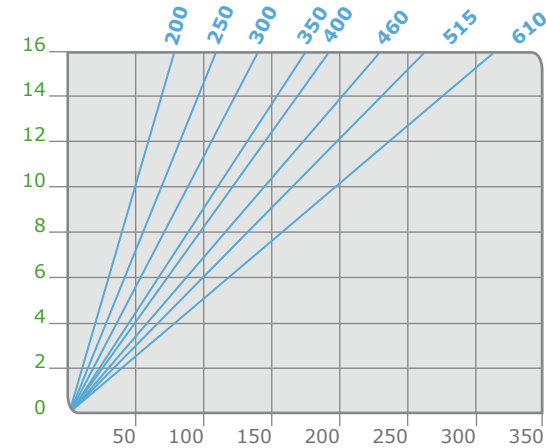
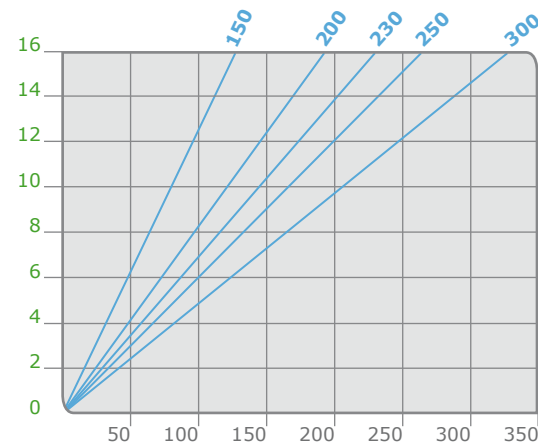
PINZE MANUALI TIPO SA
HAND OPERATED BRAKES, SA SERIES



PU/M-SA
pinza manuale
hand operated brake

Forza frenante (F) / *F braking force*
max 2540 N

Peso / *Weight*
3,3 kg



■ Diametro del disco mm / *Disc diameter mm*
■ Numero giri del volante / *Number of handwheel turns*
■ Coppia frenante Nm / *Braking torque Nm*

PZV/M-SA
pinza manuale
hand operated brake

Forza frenante (F) / *F braking force*
max 1130 N

Peso / *Weight*
5,4 kg

**PINZE PNEUMATICHE POSITIVE
TIPO SA
PNEUMATIC CALIPER BRAKES
AIR APPLIED, SA SERIES**



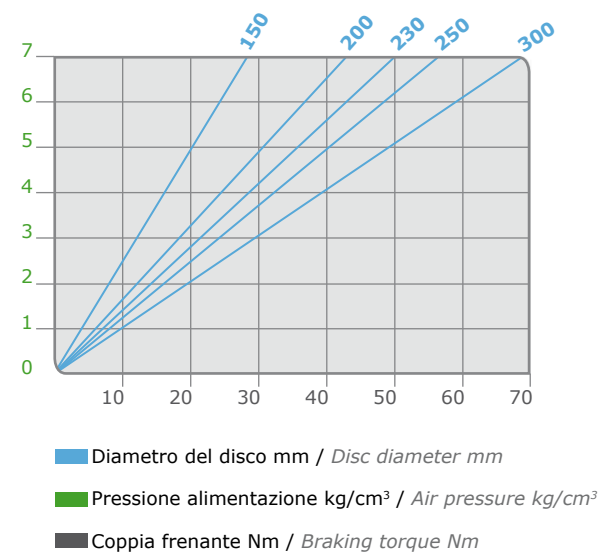
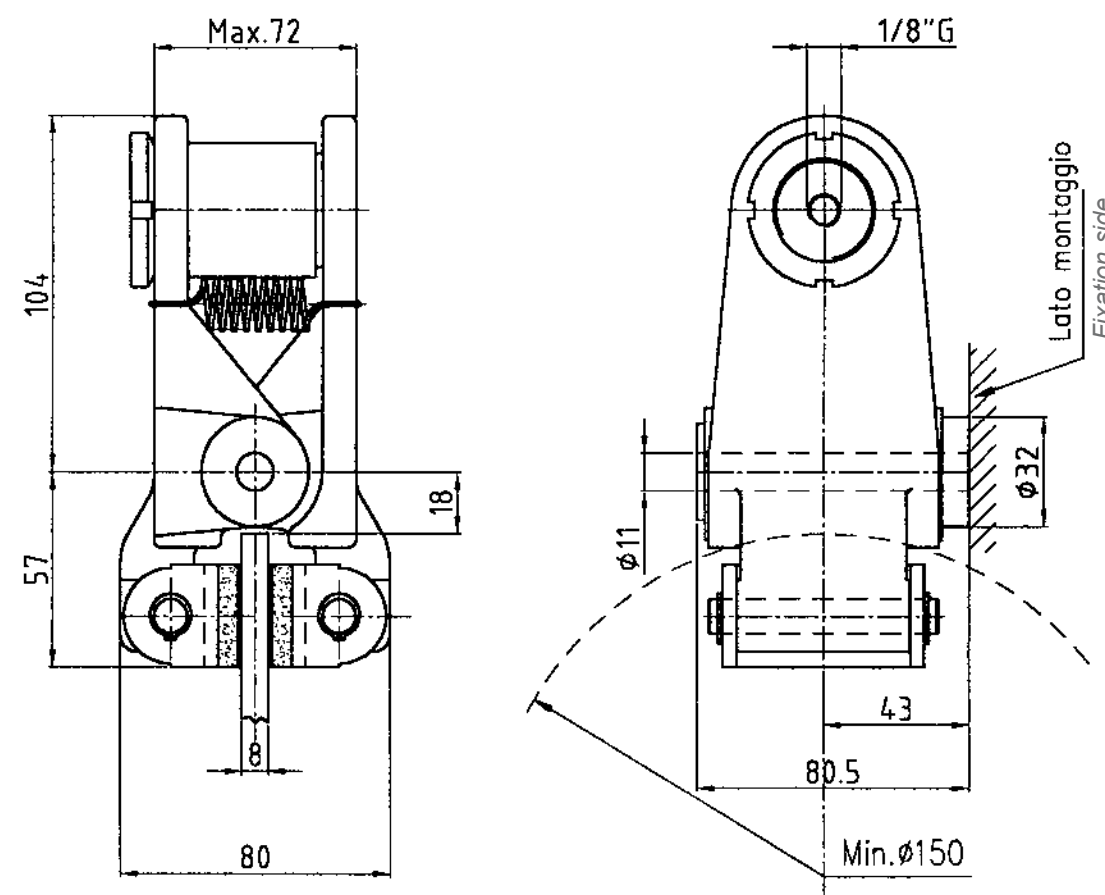
Le pinze SA consentono una elevata coppia di frenatura e sono quindi ideali per la frenatura di emergenza in qualsiasi tipo di macchina che lavori materiale in bobine. Le pinze vengono azionate da un pistone a membrana che deve essere posizionato lontano da fonti di calore, sono autoallineanti ed il consumo del materiale di attrito viene ripreso automaticamente.

La nostra gamma comprende modelli ad azionamento manuale o pneumatico da utilizzare in abbinamento ai nostri dischi PX. I dischi sono disponibili in ghisa da 200 a 600 mm, ma possono essere realizzati in conformità alle esigenze del cliente.

Our SA caliper brakes guarantee a very high braking torque, that makes them ideal for emergency braking in every kind of machine that handles material on coils. The calipers are set in motion by a diaphragm piston that has to be positioned far from heat sources, they are auto-aligning and the distance of the pads from the disc is automatically regulated according to the attrition.

Our product range includes manually operated and pneumatic calipers, both to be used with our PX discs. The discs are available in cast iron from 200 to 600 mm but they can also be manufactured according to the customer's special requirements.

**PINZE PNEUMATICHE POSITIVE
PNEUMATIC CALIPER BRAKES
AIR APPLIED**



**PU-SA
pinza pneumatica positiva
pneumatic caliper brakes
air applied**

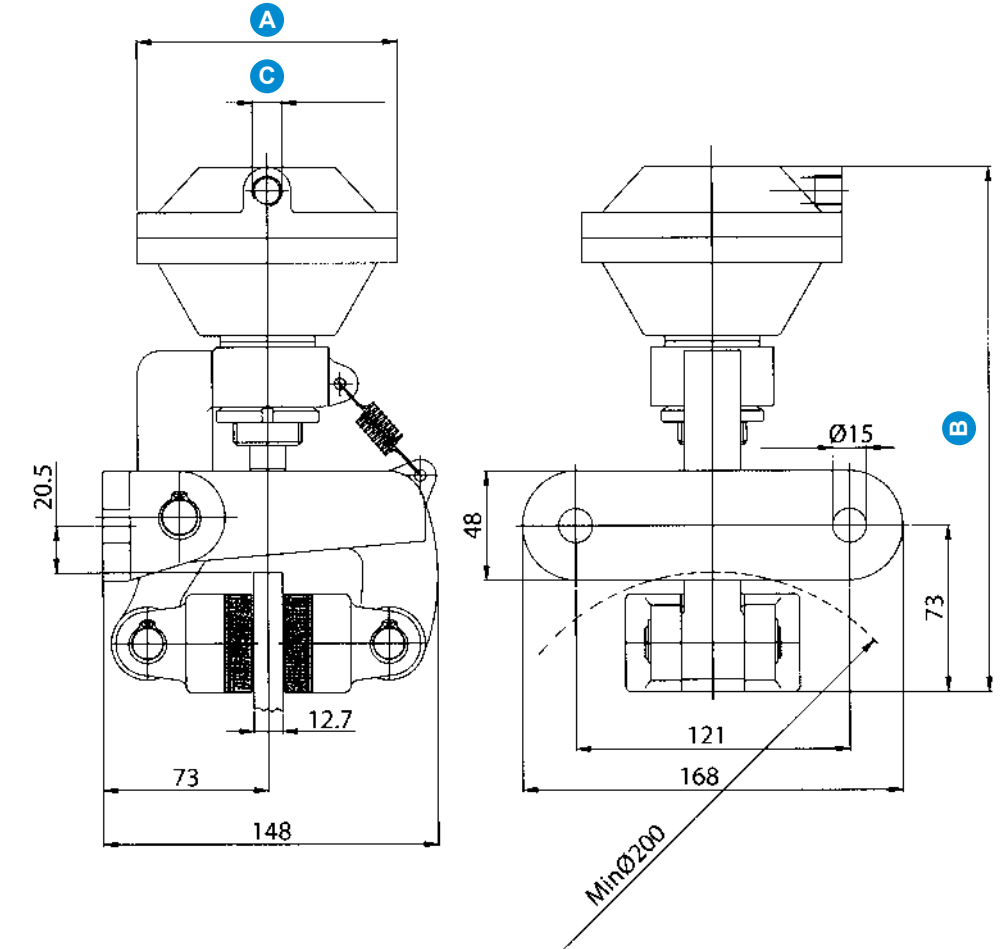
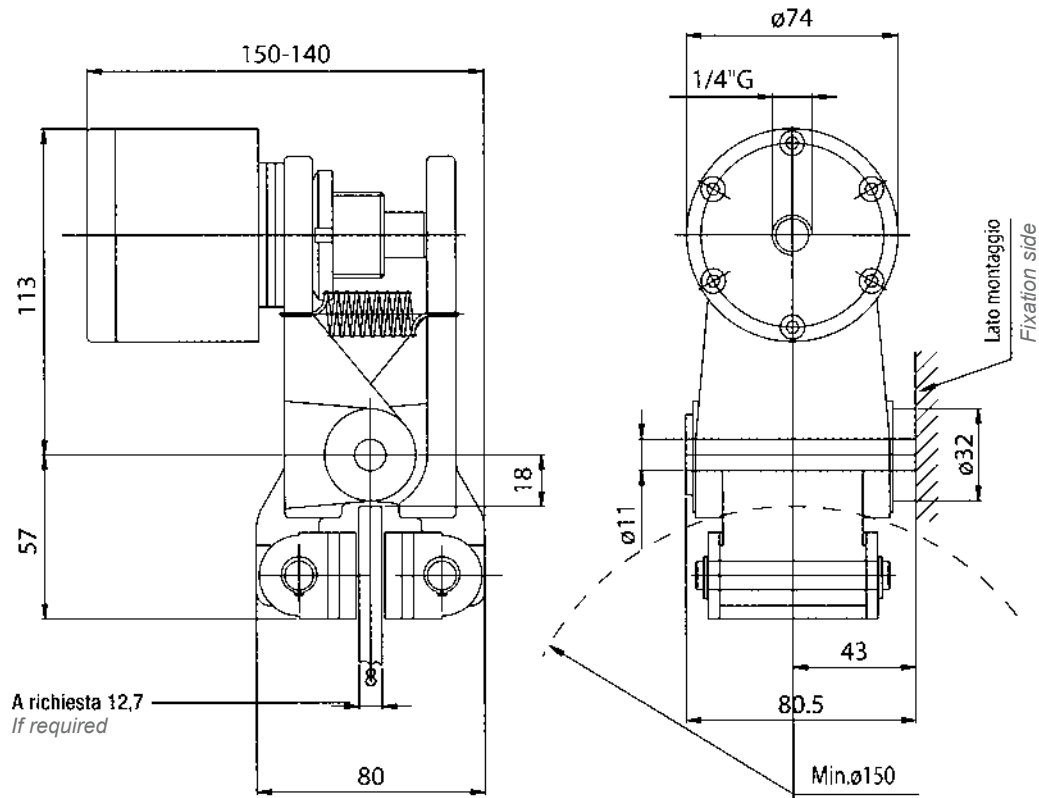
Forza frenante (F) / F braking force
560 N a 7 bar / 560 N at 7 bar

Pressione massima / Max pressure
7 bar

Volume aria / Air volume
0,002 dm³

Peso / Weight
2,3 kg

PINZE PNEUMATICHE POSITIVE
PNEUMATIC CALIPER BRAKES
AIR APPLIED



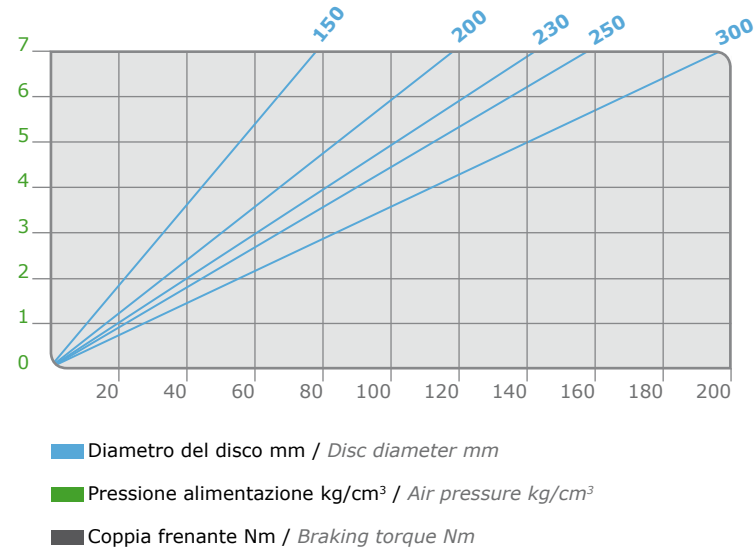
PU 2"-SA
pinza pneumatica positiva
pneumatic caliper brakes
air applied

Forza frenante (F) / F braking force
 1579 N a 7 bar / 1579 N at 7 bar

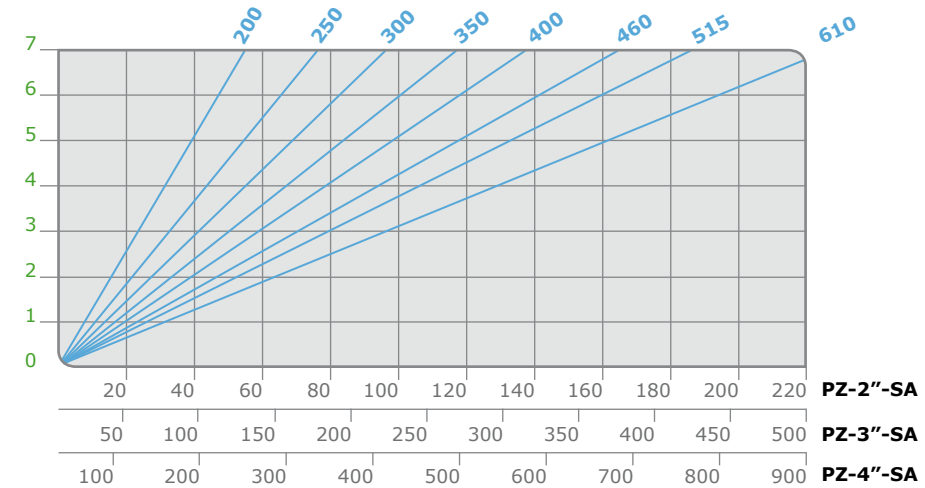
Pressione massima / Max pressure
 7 bar

Volume aria / Air volume
 0,007 dm³

Peso / Weight
 3,1 kg

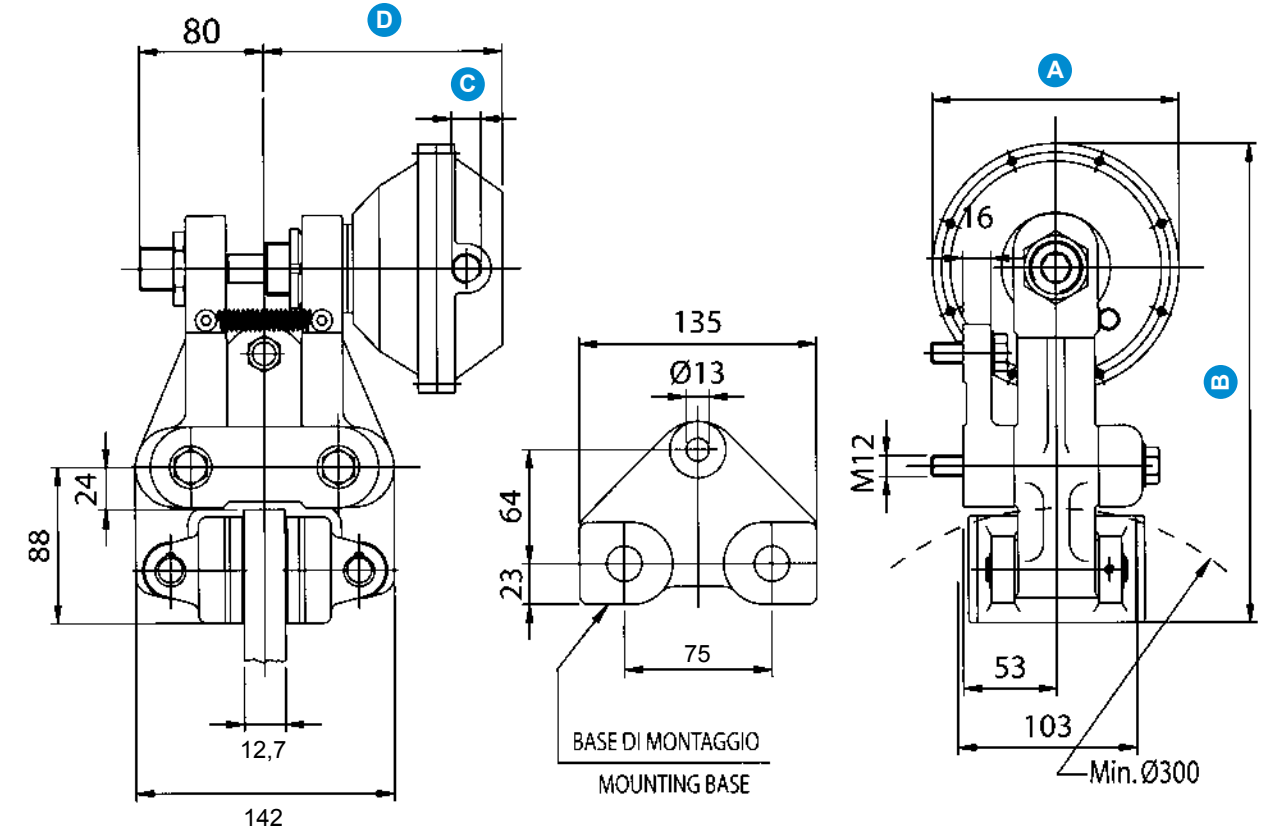
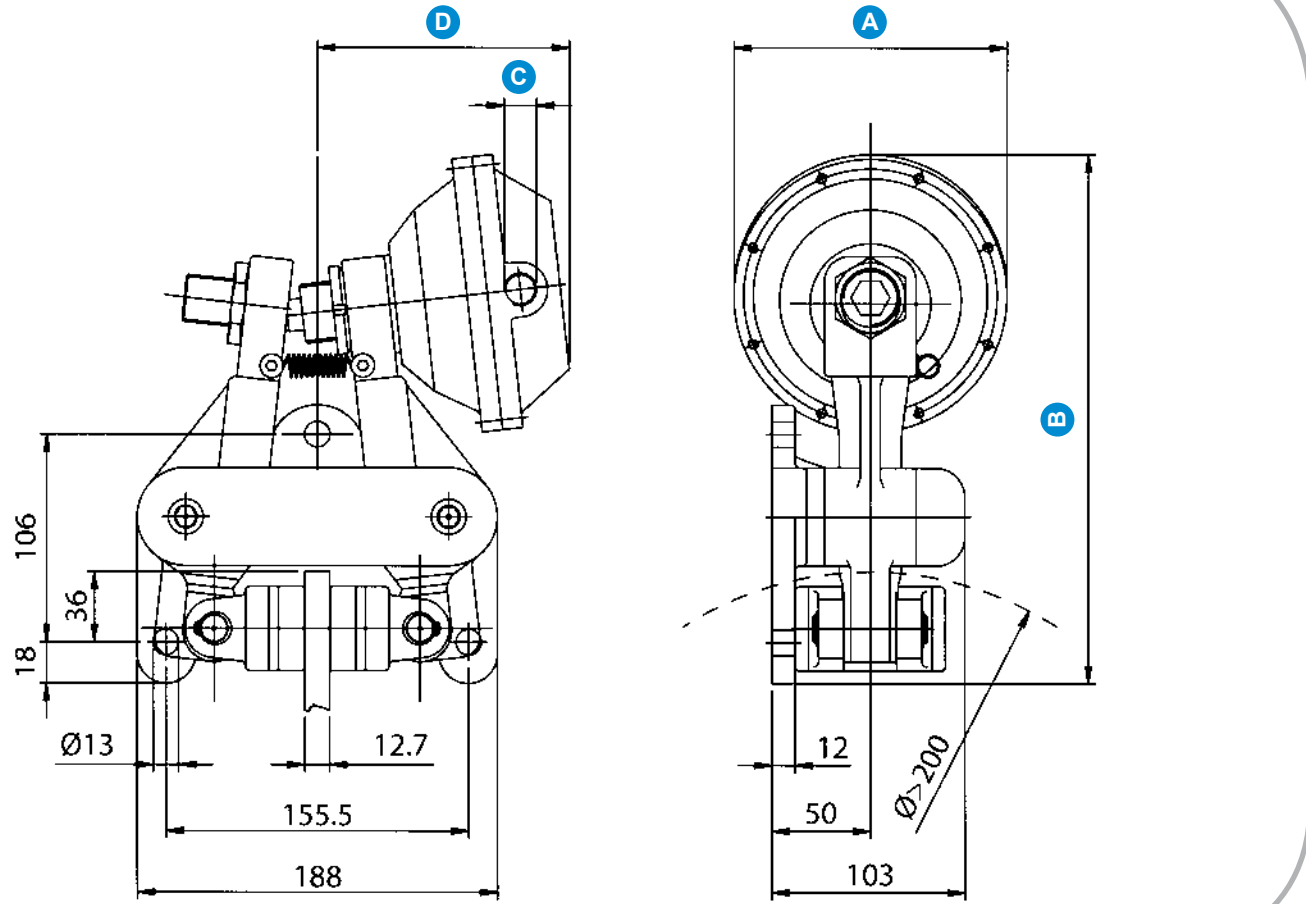


PZ-2"-SA
PZ-3"-SA
PZ-4"-SA
pinze pneumatiche positive
pneumatic caliper brakes
air applied



| Modello Model | Misure / Measure | | | Peso Weight | Volume aria Air volume | Forza frenante (F) Braking force (F) | Pressione max Max pressure |
|------------------|------------------|-------|--------|----------------|---------------------------|---|-------------------------------|
| | Ø A | B | C | | | | |
| PZ-2"-SA | 74 | 211 | 1/4" G | 2,5 kg | 0,007 dm ³ | 816 N a 7 bar | 7 bar |
| PZ-3"-SA | 115 | 225 | 1/4" G | 6,2 kg | 0,12 dm ³ | 1866 N a 7 bar | 7 bar |
| PZ-4"-SA | 140 | 236,5 | 3/8" G | 7,5 kg | 0,25 dm ³ | 3500 N a 7 bar | 7 bar |

PINZE PNEUMATICHE POSITIVE
PNEUMATIC CALIPER BRAKES
AIR APPLIED

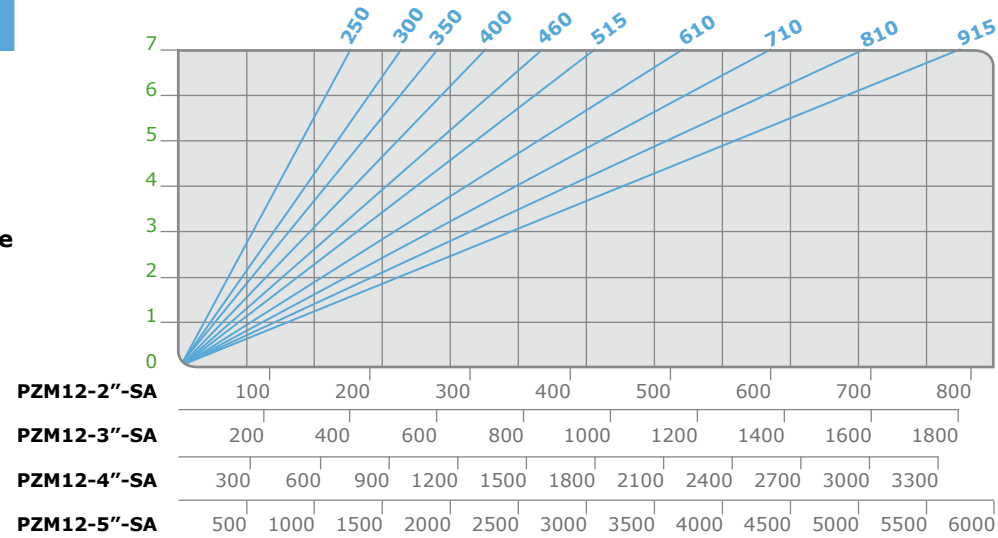


PZM12-2"-SA
PZM12-3"-SA
PZM12-4"-SA
PZM12-5"-SA
 pinze pneumatiche positive
 pneumatic caliper brakes
 air applied

■ Diametro del disco mm
 Disc diameter mm

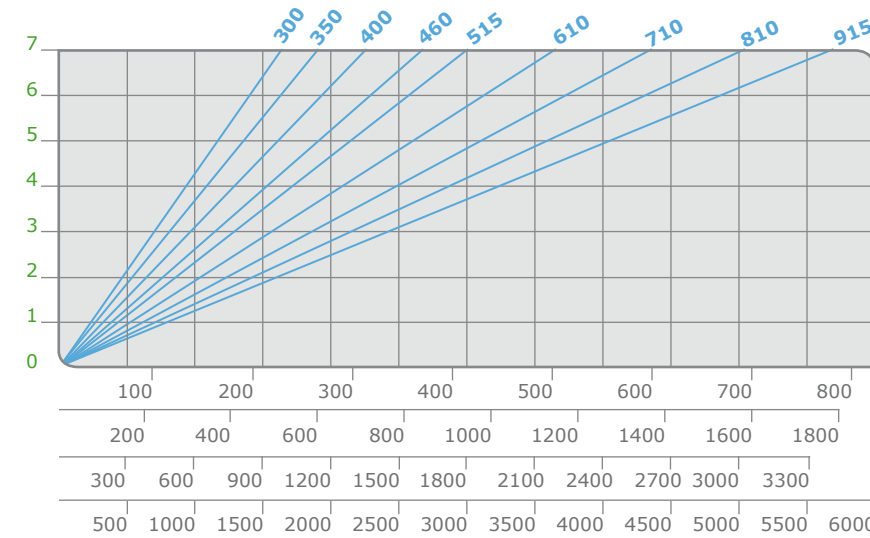
■ Pressione alimentazione kg/cm³
 Air pressure kg/cm³

■ Coppia frenante Nm
 Braking torque Nm



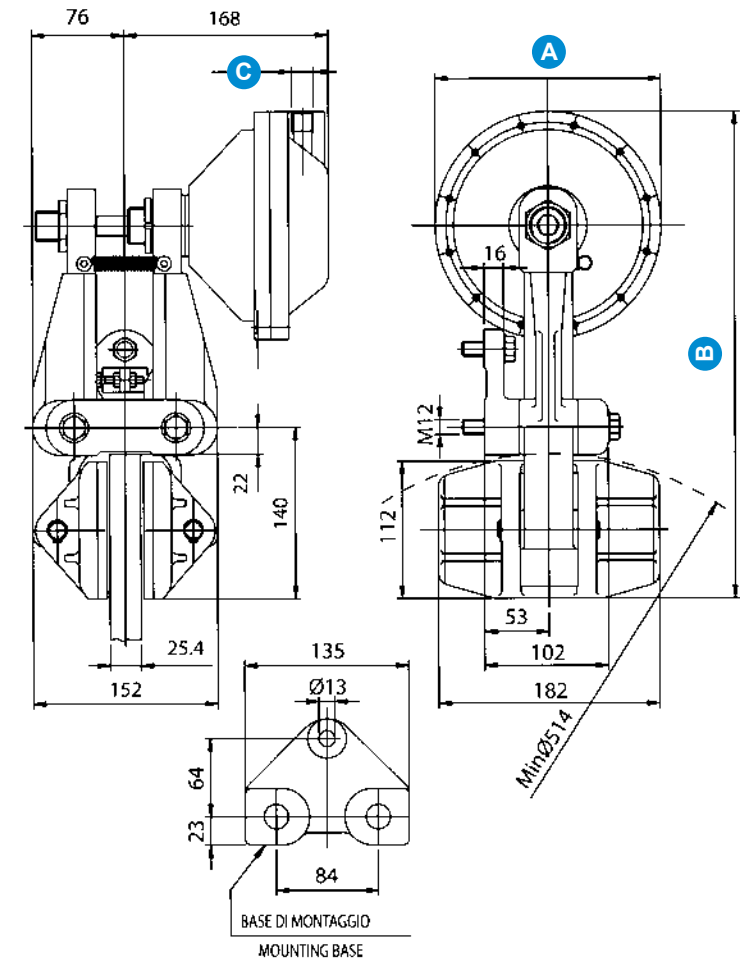
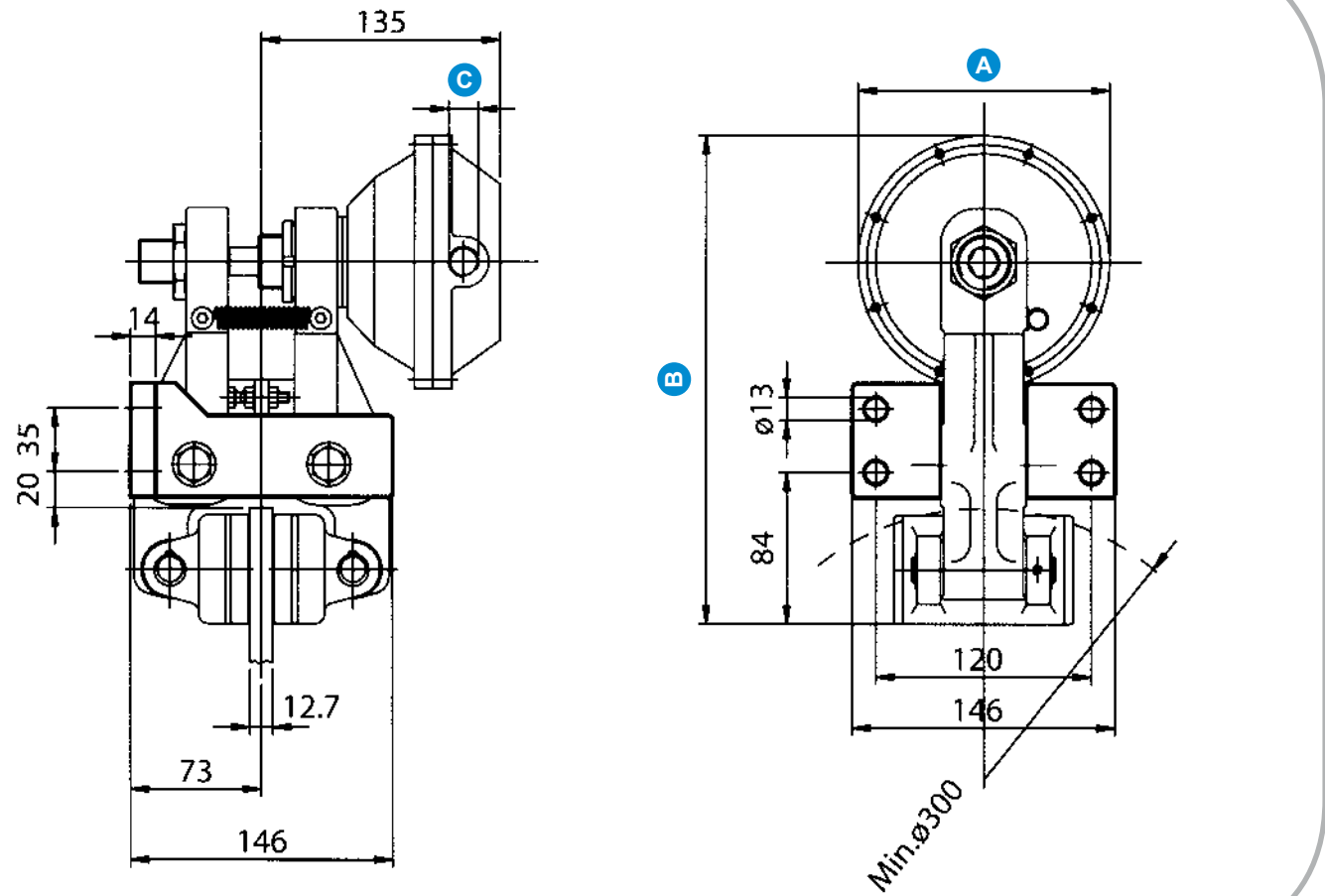
| Modello Model | Ø A | B | C | D | Peso Weight | Volume aria Air volume | Forza frenante (F) Braking force (F) | Pressione max Max pressure |
|--------------------|-----|-----|--------|-----|----------------|---------------------------|---|-------------------------------|
| PZM12-2"-SA | 74 | 237 | 1/4" G | 108 | 8,9 kg | 0,007 dm ³ | 1843 N a 7 bar | 7 bar |
| PZM12-3"-SA | 115 | 257 | 1/4" G | 122 | 10,2 kg | 0,12 dm ³ | 4232 N a 7 bar | 7 bar |
| PZM12-4"-SA | 140 | 273 | 3/8" G | 135 | 11,3 kg | 0,25 dm ³ | 8050 N a 7 bar | 7 bar |
| PZM12-5"-SA | 185 | 295 | 3/8" G | 165 | 15 kg | 0,4 dm ³ | 13416 N a 7 bar | 7 bar |

PZR-2"-SA
PZR-3"-SA
PZR-4"-SA
PZR-5"-SA
 pinze pneumatiche positive
 pneumatic caliper brakes
 air applied



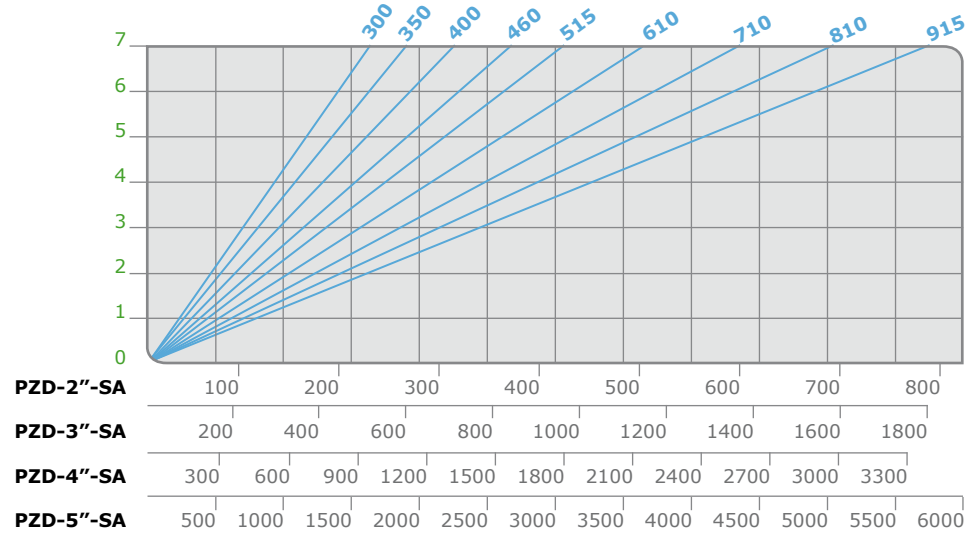
| Modello Model | Ø A | B | C | D | Peso Weight | Volume aria Air volume | Forza frenante (F) Braking force (F) | Pressione max Max pressure |
|------------------|-----|-----|--------|-----|----------------|---------------------------|---|-------------------------------|
| PZR-2"-SA | 74 | 241 | 1/4" G | 107 | 9,3 kg | 0,007 dm ³ | 1843 N a 7 bar | 7 bar |
| PZR-3"-SA | 115 | 258 | 1/4" G | 135 | 10,6 kg | 0,12 dm ³ | 4232 N a 7 bar | 7 bar |
| PZR-4"-SA | 140 | 270 | 3/8" G | 135 | 11,7 kg | 0,25 dm ³ | 8050 N a 7 bar | 7 bar |
| PZR-5"-SA | 185 | 293 | 3/8" G | 155 | 15,4 kg | 0,4 dm ³ | 13416 N a 7 bar | 7 bar |

PINZE PNEUMATICHE POSITIVE
PNEUMATIC CALIPER BRAKES
AIR APPLIED



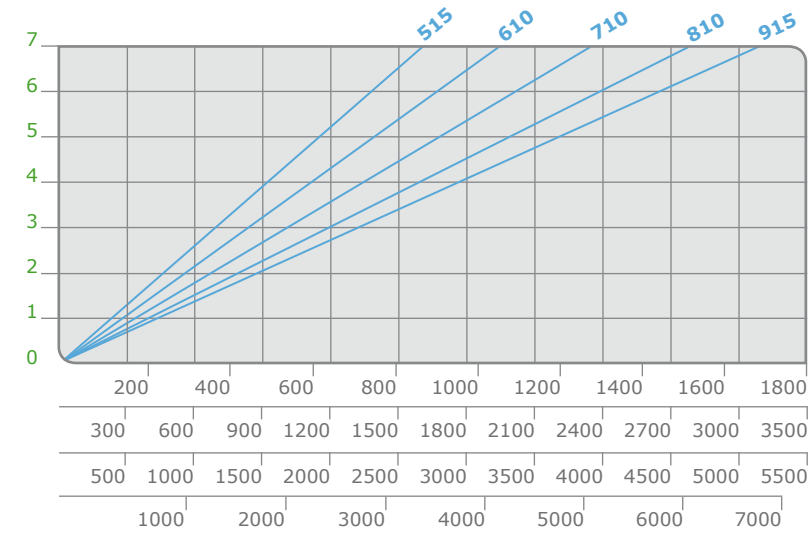
PZD-2"-SA
PZD-3"-SA
PZD-4"-SA
PZD-5"-SA
 pinze pneumatiche positive
 pneumatic caliper brakes
 air applied

- Diametro del disco mm
Disc diameter mm
- Pressione alimentazione kg/cm³
Air pressure kg/cm³
- Coppia frenante Nm
Braking torque Nm



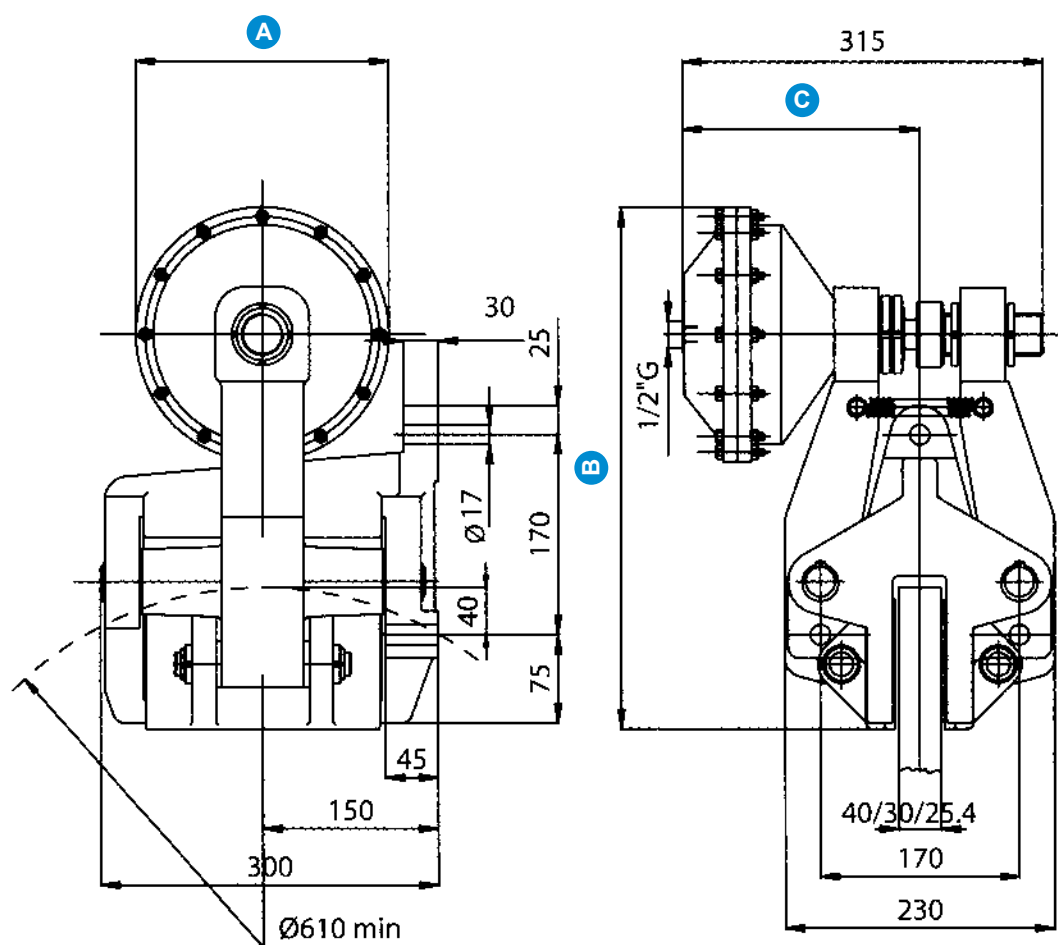
| Modello Model | Ø A | B | C | Peso Weight | Volume aria Air volume | Forza frenante (F) Braking force (F) | Pressione max Max pressure |
|------------------|-----|-----|--------|----------------|---------------------------|---|-------------------------------|
| PZD-2"-SA | 74 | 241 | 1/4" G | 9,4 kg | 0,007 dm ³ | 1843 N a 7 bar | 7 bar |
| PZD-3"-SA | 115 | 258 | 1/4" G | 10,7 kg | 0,12 dm ³ | 4232 N a 7 bar | 7 bar |
| PZD-4"-SA | 140 | 270 | 3/8" G | 11,8 kg | 0,25 dm ³ | 8050 N a 7 bar | 7 bar |
| PZD-5"-SA | 185 | 293 | 3/8" G | 15,5 kg | 0,4 dm ³ | 13416 N a 7 bar | 7 bar |

PZL-2"-SA
PZL-3"-SA
PZL-4"-SA
PZL-5"-SA
 pinze pneumatiche positive
 pneumatic caliper brakes
 air applied



| Modello Model | Ø A | B | C | Peso Weight | Volume aria Air volume | Forza frenante (F) Braking force (F) | Pressione max Max pressure |
|------------------|-----|-------|--------|----------------|---------------------------|---|-------------------------------|
| PZL-2"-SA | 115 | 362,5 | 1/4" G | 16,2 kg | 0,12 dm ³ | 4232 N a 7 bar | 7 bar |
| PZL-3"-SA | 140 | 375 | 3/8" G | 17,3 kg | 0,25 dm ³ | 8050 N a 7 bar | 7 bar |
| PZL-4"-SA | 185 | 398 | 3/8" G | 21 kg | 0,4 dm ³ | 13416 N a 7 bar | 7 bar |
| PZL-5"-SA | 216 | 413 | 1/2" G | 19,5 kg | 0,4 dm ³ | 17400 N a 7 bar | 7 bar |

PINZE PNEUMATICHE POSITIVE
PNEUMATIC CALIPER BRAKES
AIR APPLIED



PR-3"-25-SA
PR-4"-25-SA
PR-5"-25-SA
pinze pneumatiche positive
pneumatic caliper brakes
air applied

■ Diametro del disco mm
 Disc diameter mm

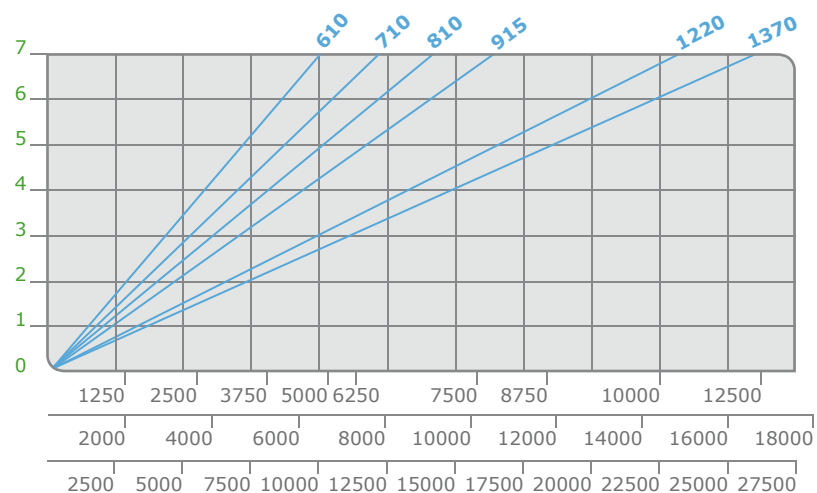
■ Pressione alimentazione kg/cm³
 Air pressure kg/cm³

■ Coppia frenante Nm
 Braking torque Nm

PR-3"-25-SA

PR-4"-25-SA

PR-5"-25-SA



| Modello Model | Ø A | B | C | Peso Weight | Volume aria Air volume | Forza frenante (F) Braking force (F) | Pressione max Max pressure |
|------------------|-----|-----|--------|----------------|---------------------------|---|-------------------------------|
| PR-3"-25-SA | 185 | 428 | 3/8" G | 50 kg | 0,4 dm ³ | 20000 N a 7 bar | 7 bar |
| PR-4"-25-SA | 216 | 443 | 1/2" G | 48 kg | 0,8 dm ³ | 27000 N a 7 bar | 7 bar |
| PR-5"-25-SA | 258 | 465 | 1/2" G | 59 kg | 1 dm ³ | 42000 N a 7 bar | 7 bar |

PINZE PNEUMATICHE NEGATIVE
TIPO SA

La nostra gamma comprende modelli ad azionamento manuale o pneumatico da utilizzare in abbinamento ai nostri dischi PX. I dischi sono disponibili in ghisa da 200 a 600 mm, ma possono essere realizzati in conformità alle esigenze del cliente.

I modelli in versione negativa sono azionati tramite molle precaricate e consentono di effettuare la frenatura di sicurezza.

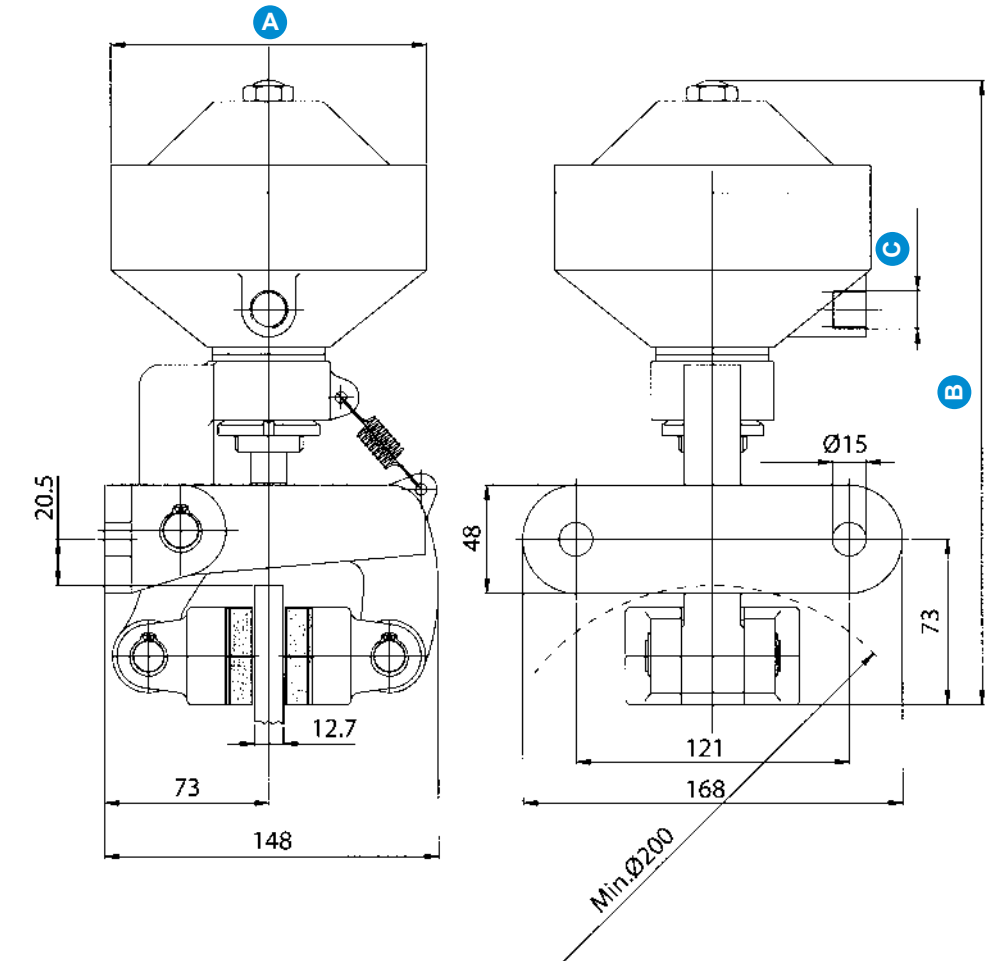
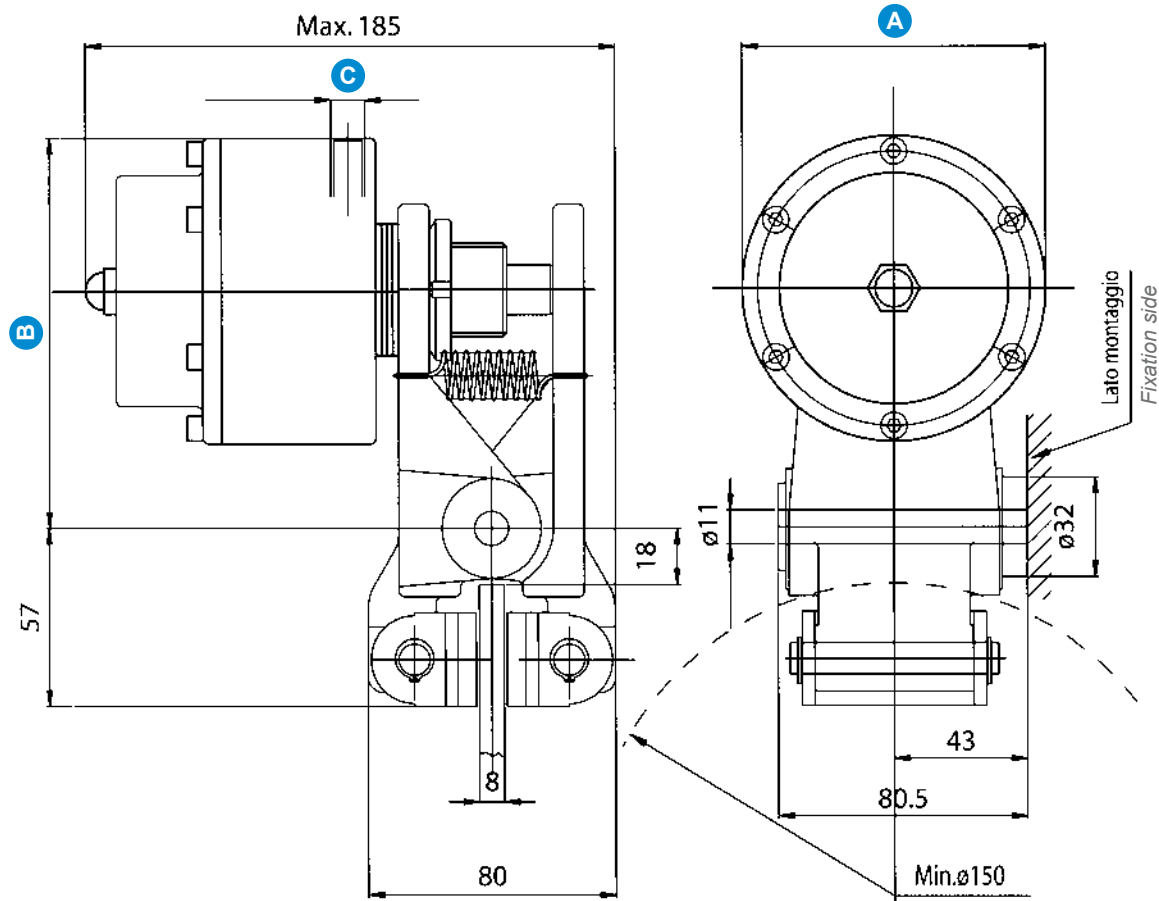
PNEUMATIC CALIPER BRAKES
SPRING APPLIED, SA SERIES

Our product range includes manually operated and pneumatic calipers, both to be used with our PX discs. The discs are available in cast iron from 200 to 600 mm but they can also be manufactured according to the customer's special requirements.

The spring applied caliper brakes are driven by a pre-charged spring and are therefore ideal for the security braking.

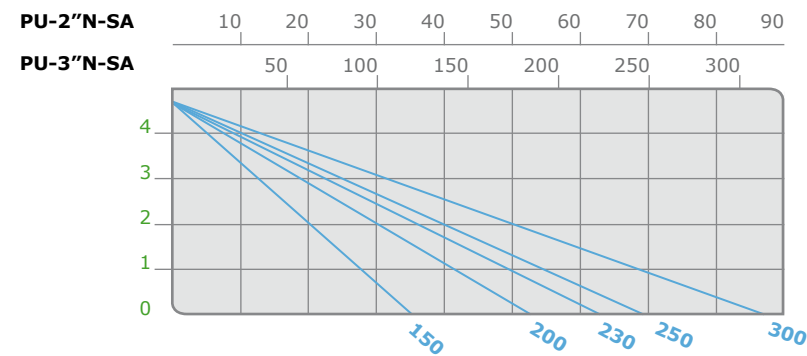


PINZE PNEUMATICHE NEGATIVE
PNEUMATIC CALIPER BRAKES
SPRING APPLIED



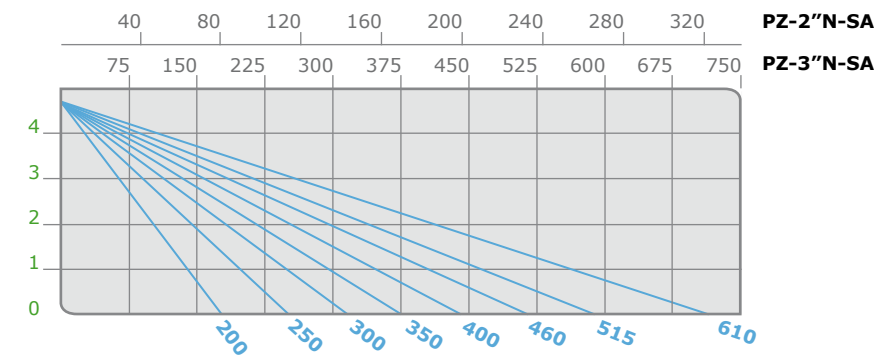
PU-2"N-SA
PU-3"N-SA
pinze pneumatiche negative
pneumatic caliper brakes
spring applied

- Diametro del disco mm
Disc diameter mm
- Pressione alimentazione kg/cm³
Air pressure kg/cm³
- Coppia frenante Nm
Braking torque Nm



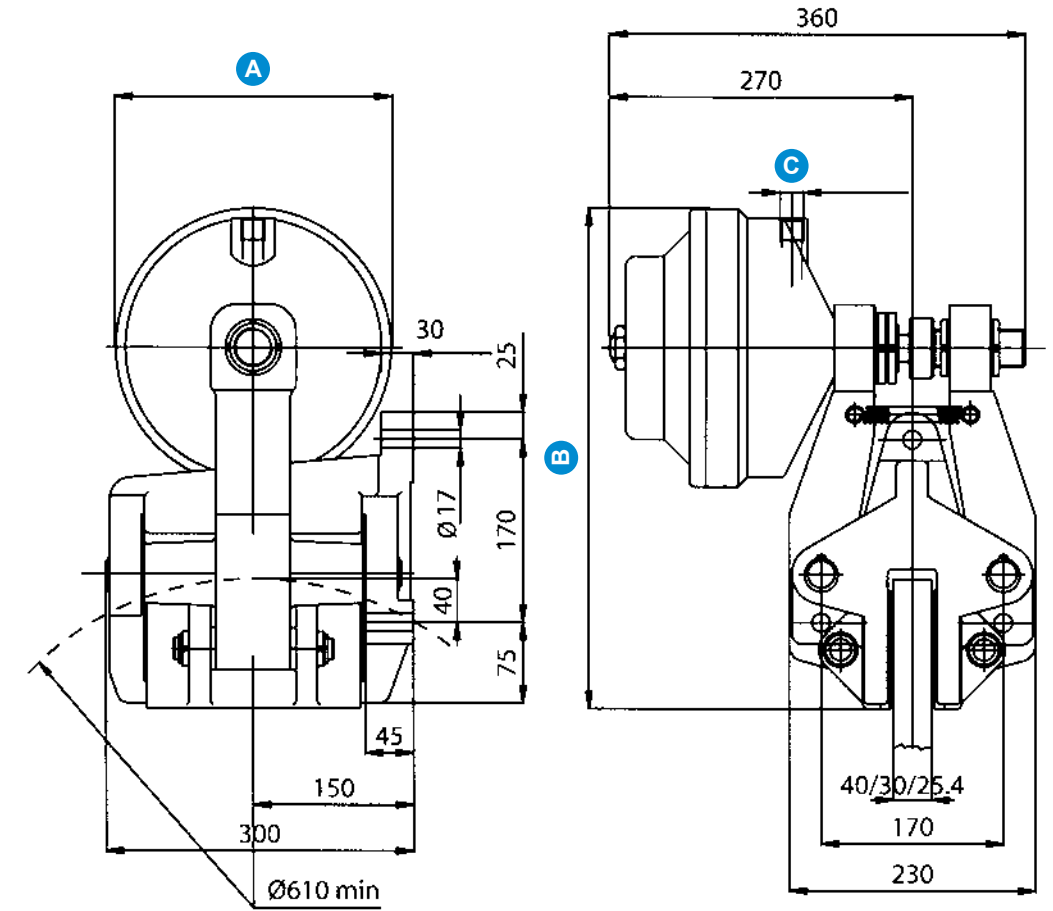
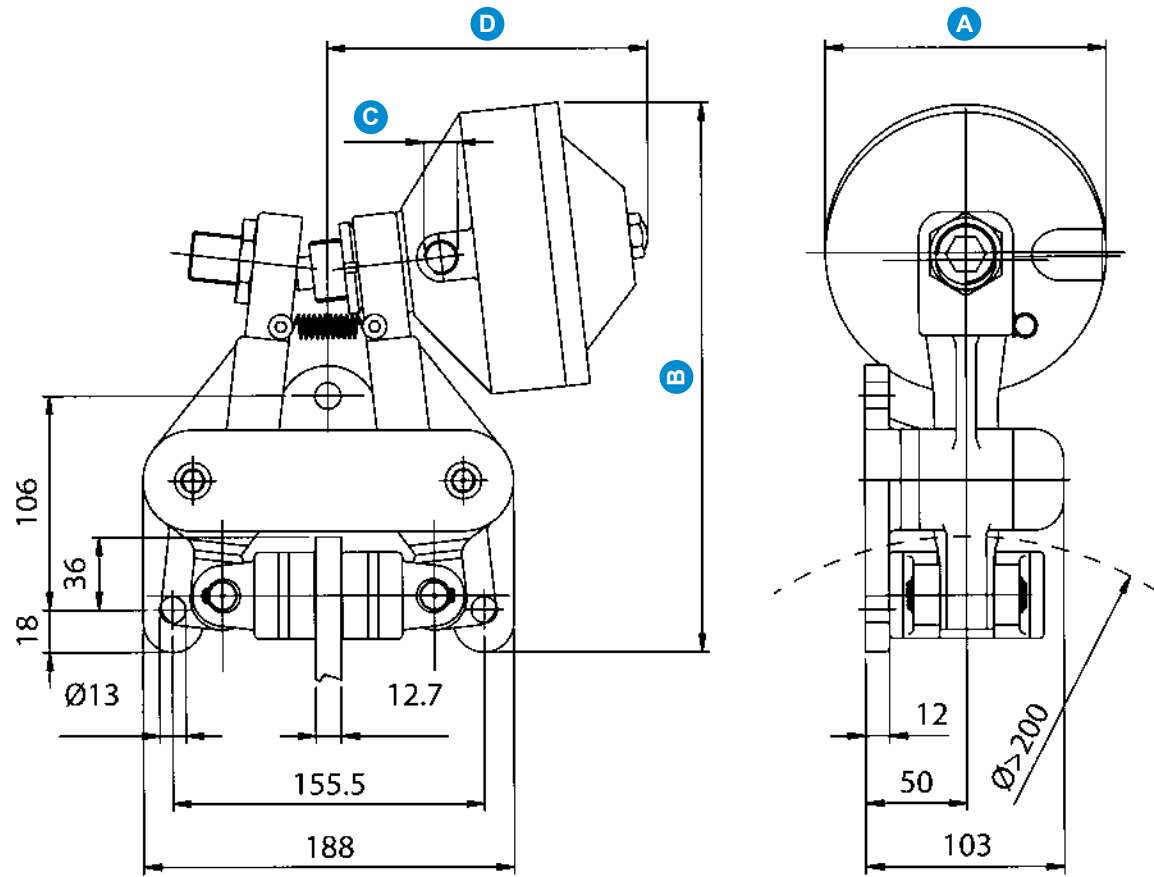
| Modello Model | Ø A | B | C | Peso Weight | Volume aria Air volume | Forza frenante (F) Braking force (F) | Pressione min. apert. Least pressure open. |
|------------------|-----|-----|--------|----------------|---------------------------|---|---|
| PU-2"N-SA | 60 | 106 | 1/4" G | 3,2 kg | 0,04 dm ³ | max 690 N | 5 bar |
| PU-3"N-SA | 98 | 125 | 1/4" G | 4 kg | 0,07 dm ³ | max 2550 N | 5 bar |

PZ-2"N-SA
PZ-3"N-SA
pinze pneumatiche negative
pneumatic caliper brakes
spring applied



| Modello Model | Ø A | B | C | Peso Weight | Volume aria Air volume | Forza frenante (F) Braking force (F) | Pressione min. apert. Least pressure open. |
|------------------|-----|-----|--------|----------------|---------------------------|---|---|
| PZ-2"N-SA | 98 | 180 | 1/4" G | 6 kg | 0,07 dm ³ | max 1200 N | 5 bar |
| PZ-3"N-SA | 140 | 275 | 3/8" G | 9,2 kg | 0,3 dm ³ | max 2600 N | 5 bar |

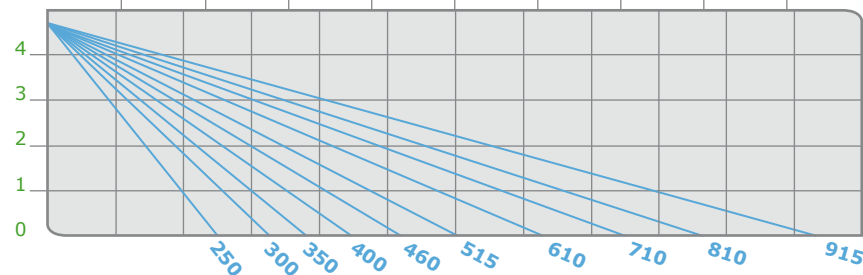
PINZE PNEUMATICHE NEGATIVE
PNEUMATIC CALIPER BRAKES
SPRING APPLIED



PZM12-3"N-SA
PZM12-4"N-SA
PZM12-5"N-SA
 pinze pneumatiche
 negative
 pneumatic caliper brakes
 spring applied

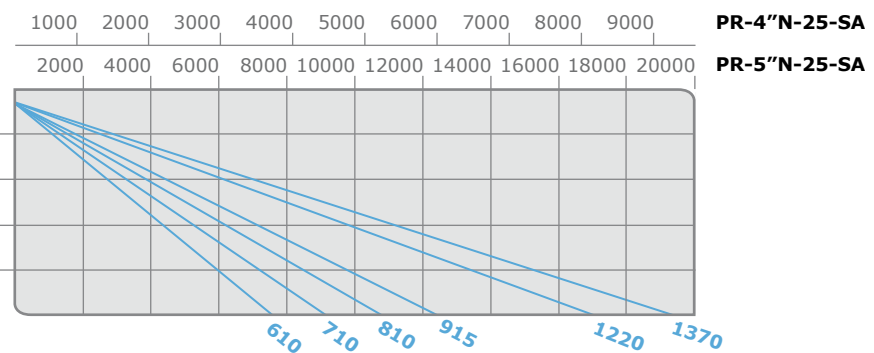
| | | | | | | | | | | | | |
|---------------------|-----|------|------|------|------|------|------|------|------|------|------|------|
| PZM12-3"N-SA | 100 | 200 | 300 | 400 | 500 | 600 | 700 | 800 | 900 | 1000 | 1100 | 1200 |
| PZM12-4"N-SA | 250 | 500 | 750 | 1000 | 1250 | 1500 | 1750 | 2000 | 2250 | 2500 | 2750 | |
| PZM12-5"N-SA | 500 | 1000 | 1500 | 2000 | 2500 | 3000 | 3500 | 4000 | 4500 | 5000 | | |

- Diametro del disco mm
Disc diameter mm
- Pressione alimentazione kg/cm³
Air pressure kg/cm³
- Coppia frenante Nm
Braking torque Nm



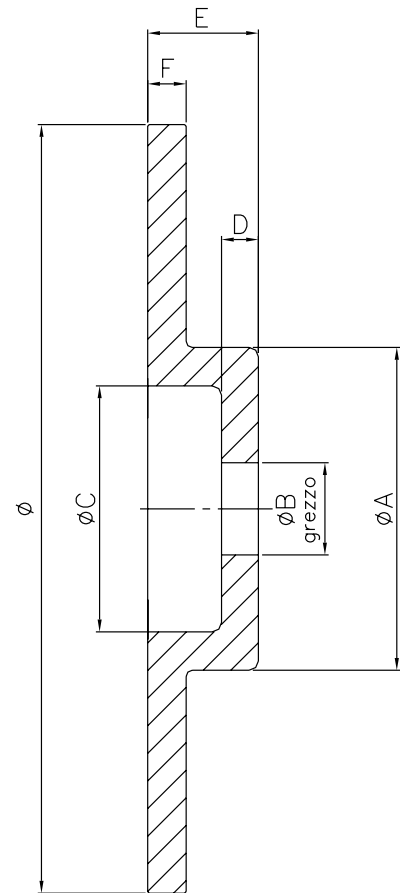
| Modello Model | Ø A | B | C | D | Peso Weight | Volume aria Air volume | Forza frenante (F) Braking force (F) | Pressione min apert. Least pressure open. |
|---------------------|-----|-----|--------|-----|----------------|---------------------------|---|--|
| PZM12-3"N-SA | 98 | 251 | 1/4" G | 145 | 9,75 kg | 0,07 dm ³ | 2600 N | 5 bar |
| PZM12-4"N-SA | 140 | 272 | 3/8" G | 170 | 13,6 kg | 0,3 dm ³ | max 5900 N | 5 bar |
| PZM12-5"N-SA | 185 | 296 | 3/8" G | 200 | 18,3 kg | 0,7 dm ³ | max 11000 N | 5 bar |

PR-4"N-25-SA
PR-5"N-25-SA
 pinze pneumatiche negative
 pneumatic caliper brakes
 spring applied



| Modello Model | Ø A | B | C | Peso Weight | Volume aria Air volume | Forza frenante (F) Braking force (F) | Pressione min apert. Least pressure open. |
|---------------------|-----|-----|--------|----------------|---------------------------|---|--|
| PR-4"N-25-SA | 185 | 428 | 3/8" G | 53 kg | 0,7 dm ³ | 14800 N | 5 bar |
| PR-5"N-25-SA | 258 | 465 | 1/2" G | 67 kg | 3 dm ³ | max 31180 N | 5 bar |

DISCHI DISCS



Per il calcolo della coppia dinamica (C_d) su dischi non standard utilizzare la seguente formula:

$$C_d = R_m \cdot 1950 N$$

1950N = forza di spinta del pistone sulla superficie del disco comprensivo dell'attrito della pastiglia

$$R_m = \frac{D - 65}{2}$$

Rm = raggio medio
D = diametro del disco non standard

To calculate the dynamic torque (C_d) on non standard discs use the following formula:

$$C_d = R_m \cdot 1950 N$$

Thrust force of the piston on the disc's surface including the attrition of the pad

$$R_m = \frac{D - 65}{2}$$

Rm = medium radius
D = diameter of the non standard discs



| Modello Model | Ø | Dimensioni Dimensions | | | | | | Inerzia Inertia Kgm ² | Peso Weight Kg | Giri/1' RPM n° |
|------------------|-----|--------------------------|----|-----|----|----|------|--|----------------------|----------------------|
| | | A | B | C | D | E | F | | | |
| PX | 250 | 105 | 30 | 80 | 12 | 36 | 12,5 | 0,07 | 4 | 4500 |
| PX | 300 | 150 | 51 | 125 | 13 | 41 | 12,5 | 0,1 | 7,2 | 3800 |
| PZ | 250 | 128 | 30 | 116 | 12 | 36 | 12,5 | 0,07 | 4 | 4500 |
| PZ | 300 | 181 | 51 | 161 | 13 | 41 | 12,5 | 0,1 | 7,2 | 3800 |
| PX-PZ | 356 | 210 | 40 | 173 | 16 | 54 | 12,7 | 0,2 | 10,2 | 3200 |
| PX-PZ | 406 | 260 | 44 | 236 | 16 | 54 | 12,7 | 0,3 | 13 | 2800 |
| PX-PZ | 457 | 311 | 44 | 276 | 16 | 54 | 12,7 | 0,5 | 18 | 2500 |
| PX-PZ | 514 | 368 | 44 | 340 | 16 | 54 | 12,7 | 0,8 | 23 | 2200 |
| PX-PZ | 610 | 464 | 44 | 430 | 16 | 54 | 12,7 | 1,6 | 34 | 1850 |



Controlli Industriali

Re S.p.A.
Via Firenze 3 | 20060 Bussero (MI) Italy
T +39 02 9524301 F +39 02 95038986
E info@re-spa.com

m a d e i n I t a l y

CALIPERS-I-GB-05/08 - rev. 09/10

www.re-spa.com